

La silla

L I T E

de like.



CONCEPTO

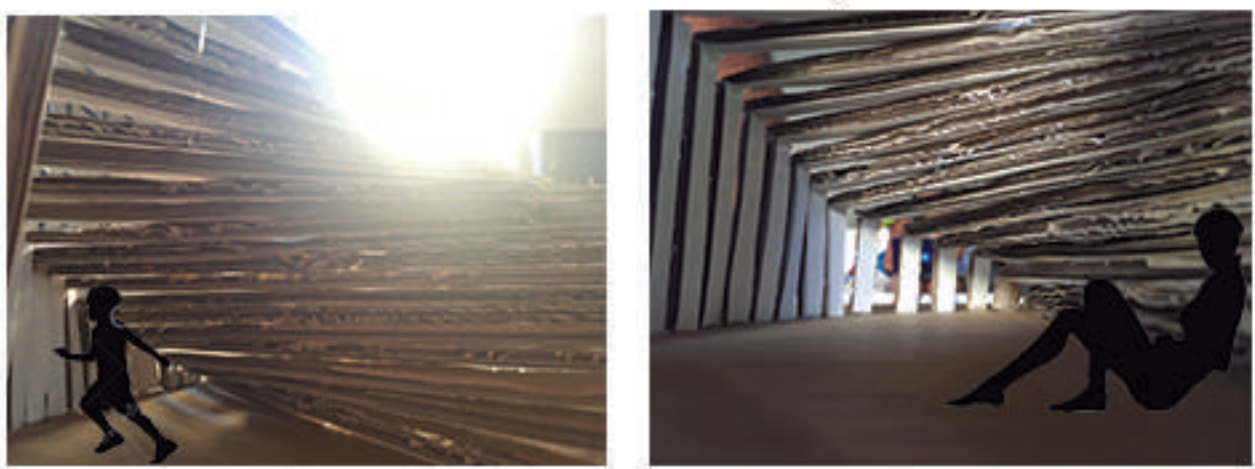
juego de alturas



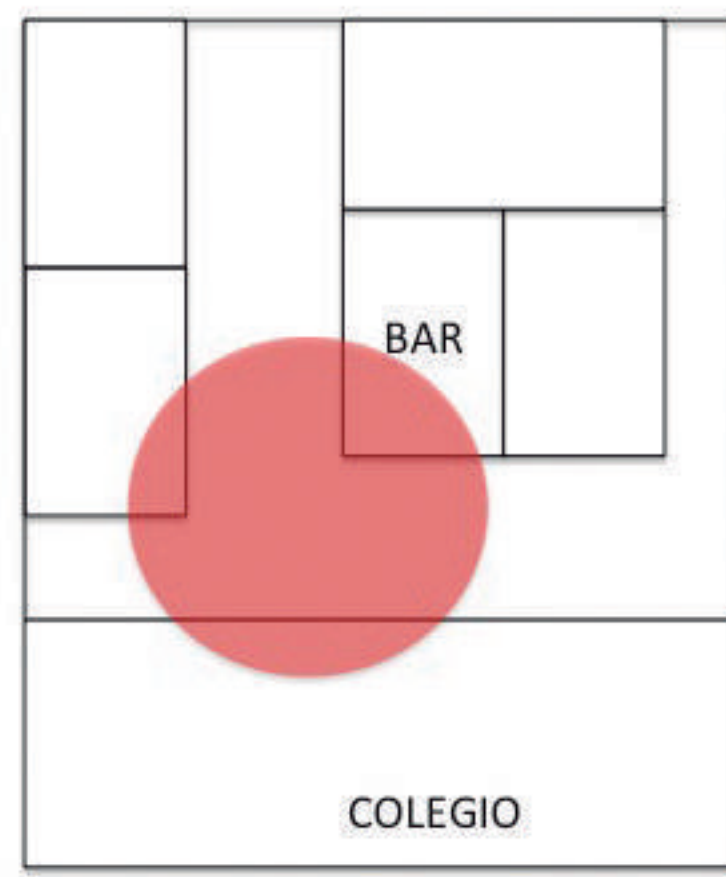
multidimensional



multifuncional



ESPACIO-USUARIO

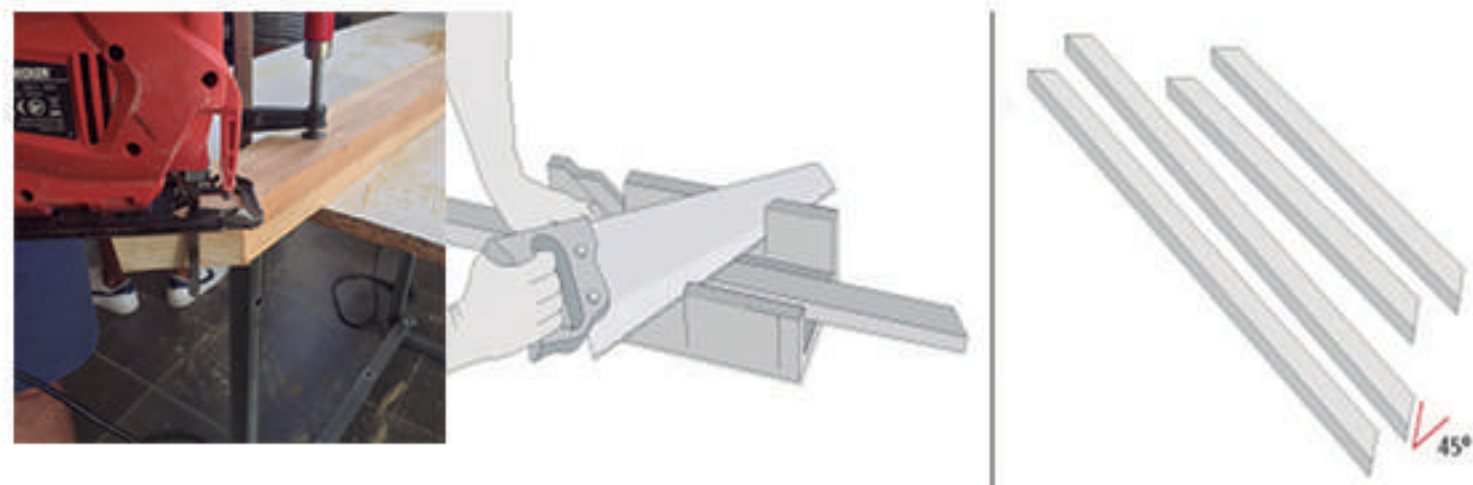


ESTRATEGIAS

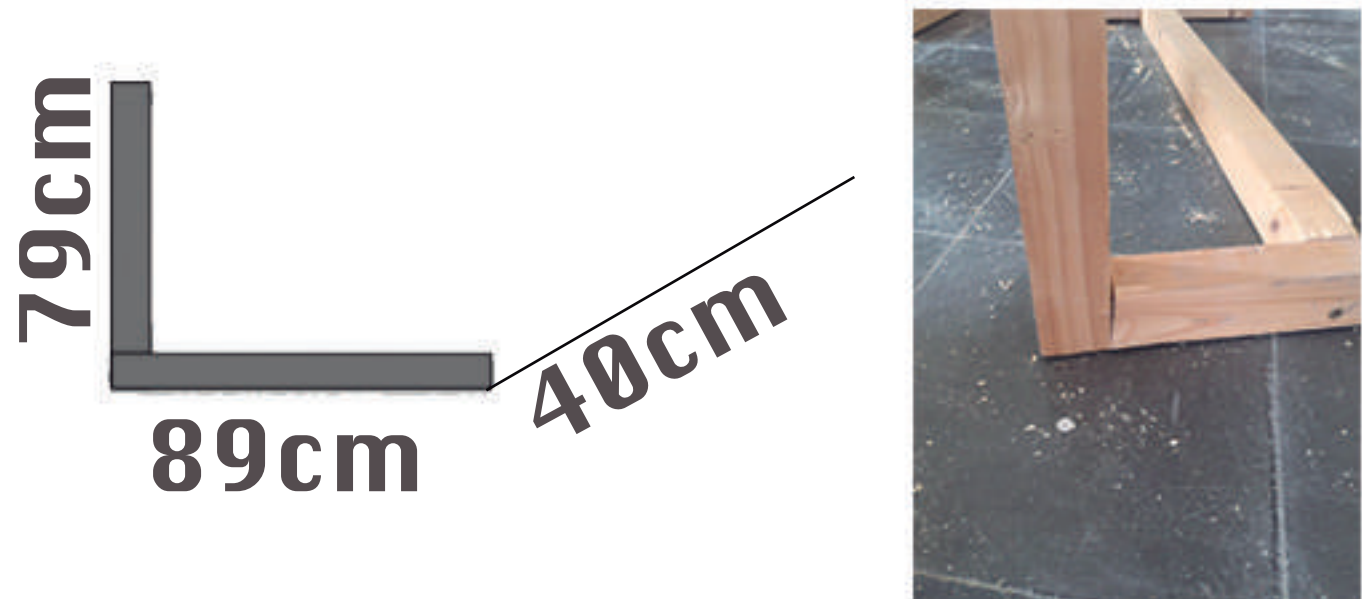
- Integrar la poblacion que se da en el dia con la poblacion que se da de noche
- Generar espacios de descanso
- Reconocer zonas de transito y aprovecharlas
- Generar espacios de juego

PASO A PASO

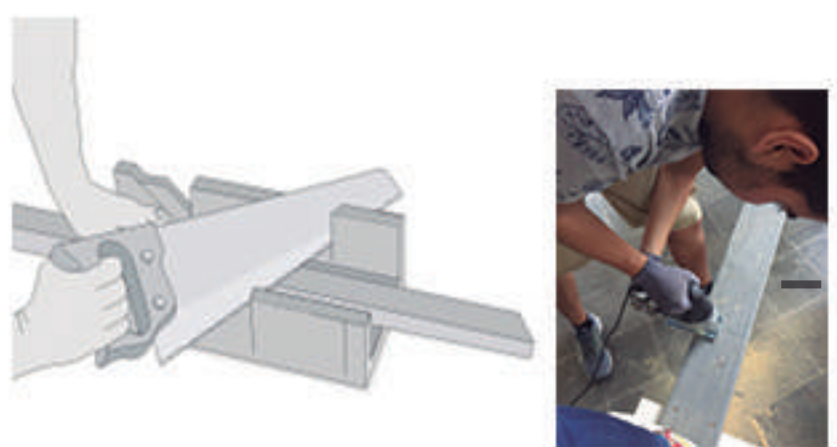
- 1** cortar listones de madera
- 4 de 79cm
 - 3 de 89cm
 - 4 de 40cm



- 2** ensamblar los listones



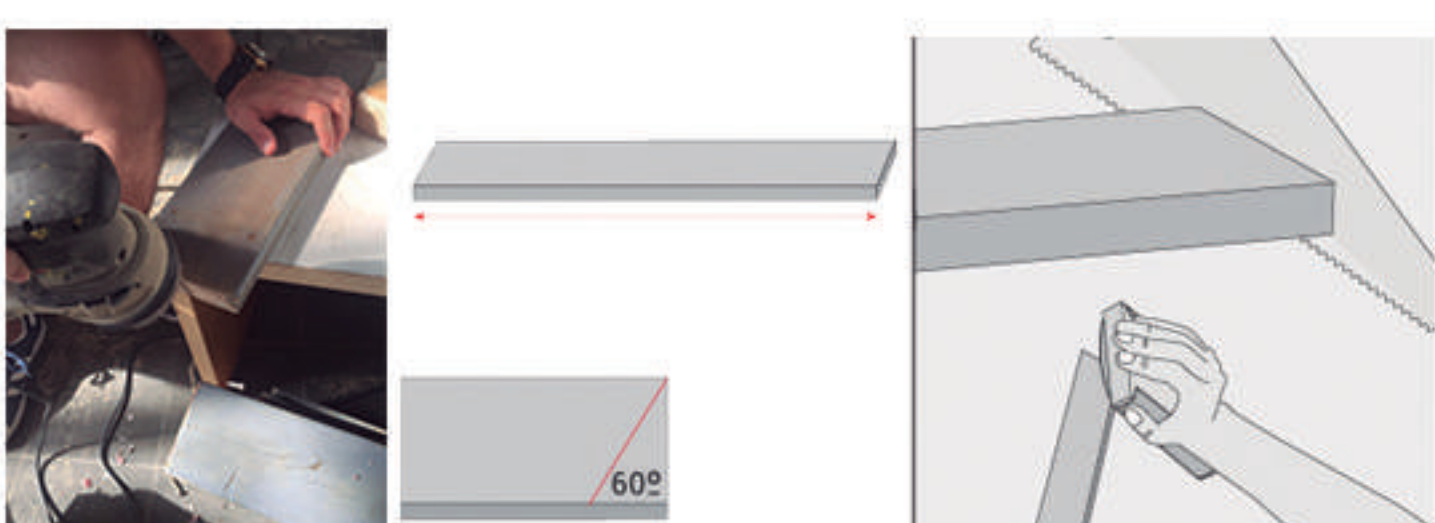
- 3** cortar tablas de madera
- 13.5 cm x 40 cm
 - 89cm
 - 46cm



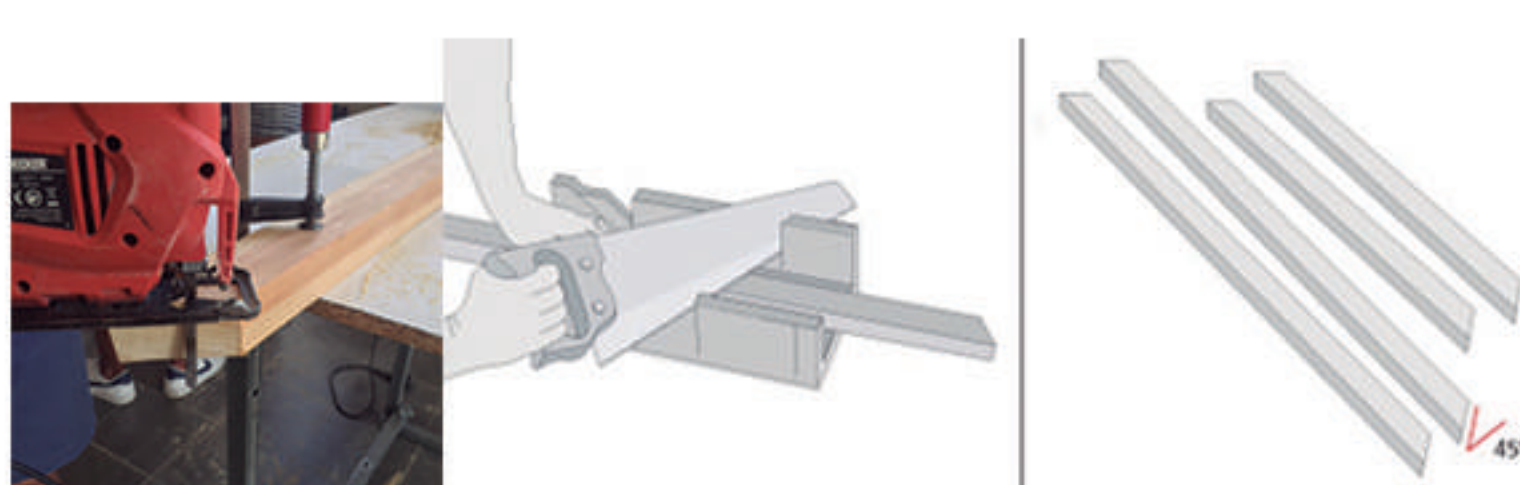
- 4** ensamblar en la superficie



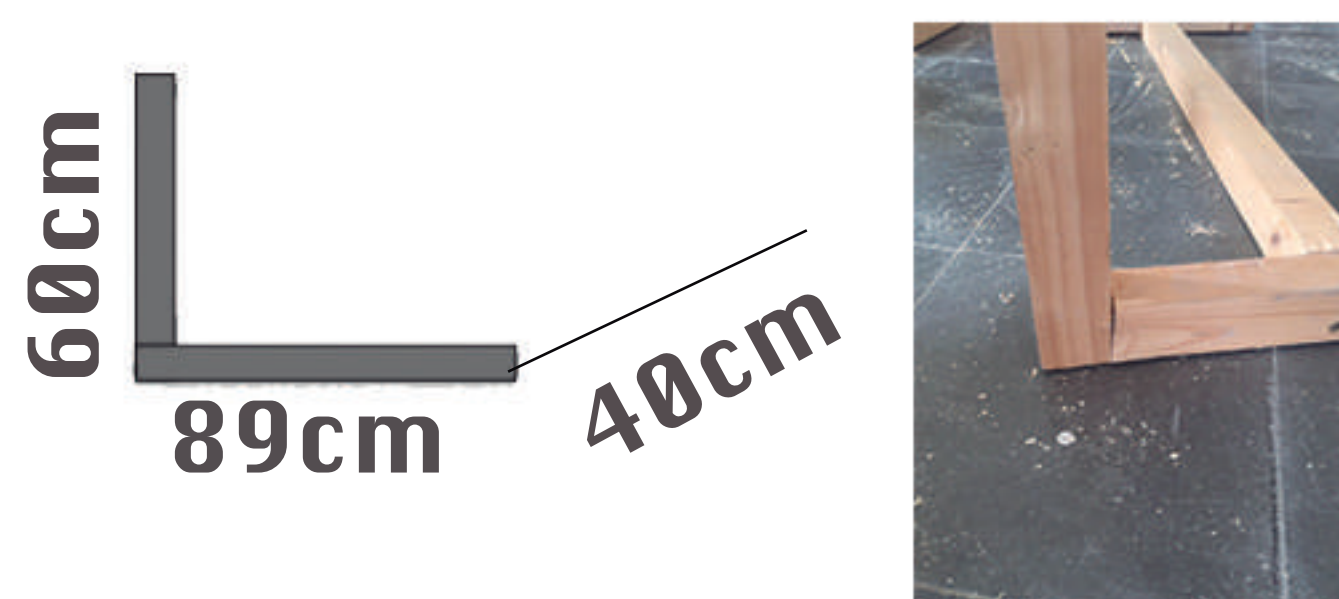
- 5** lijar las esquinas



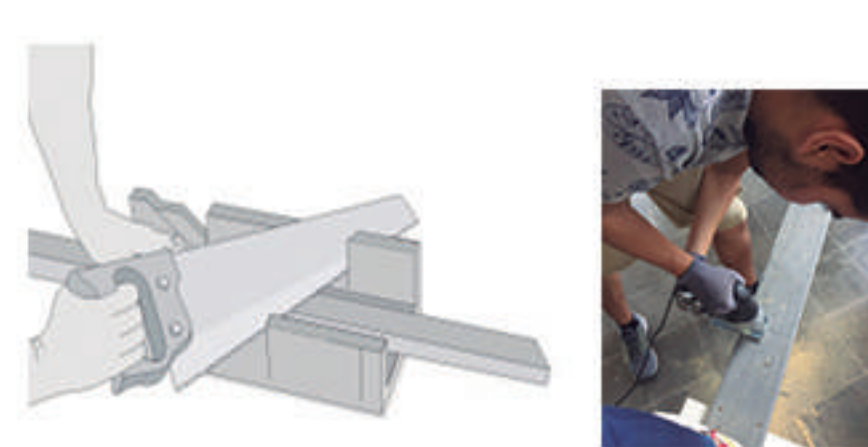
- 1** cortar listones de madera
- 4 de 60cm
 - 3 de 89cm
 - 4 de 40cm



- 2** ensamblar los listones



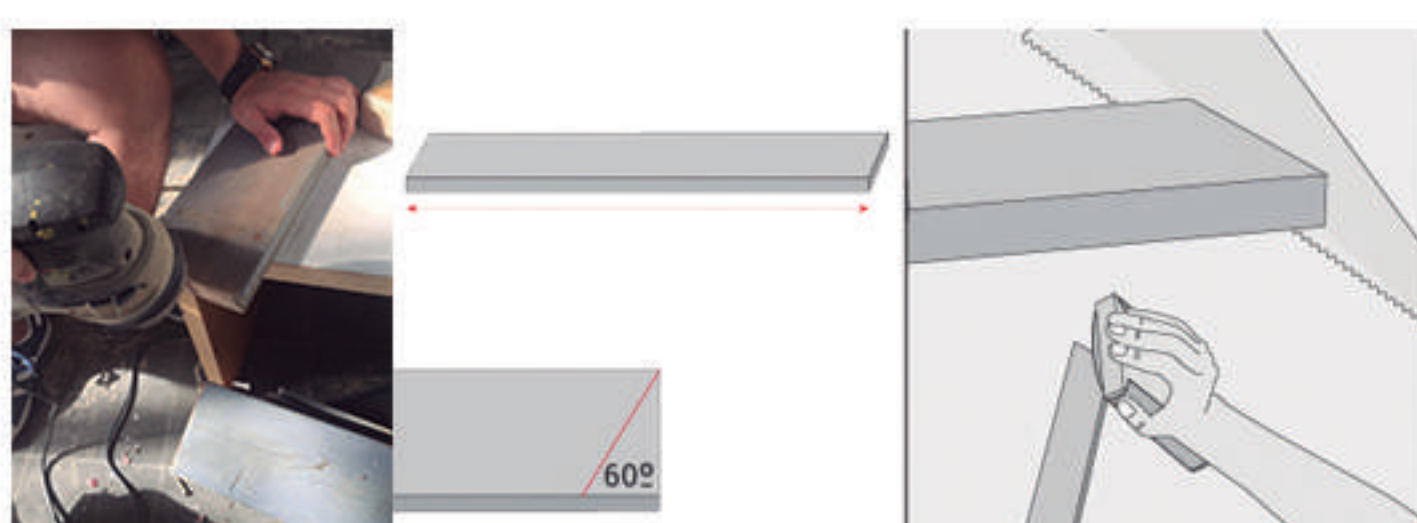
- 3** cortar tablas de madera
- 13.5 cm x 40 cm
 - 89cm
 - 46cm



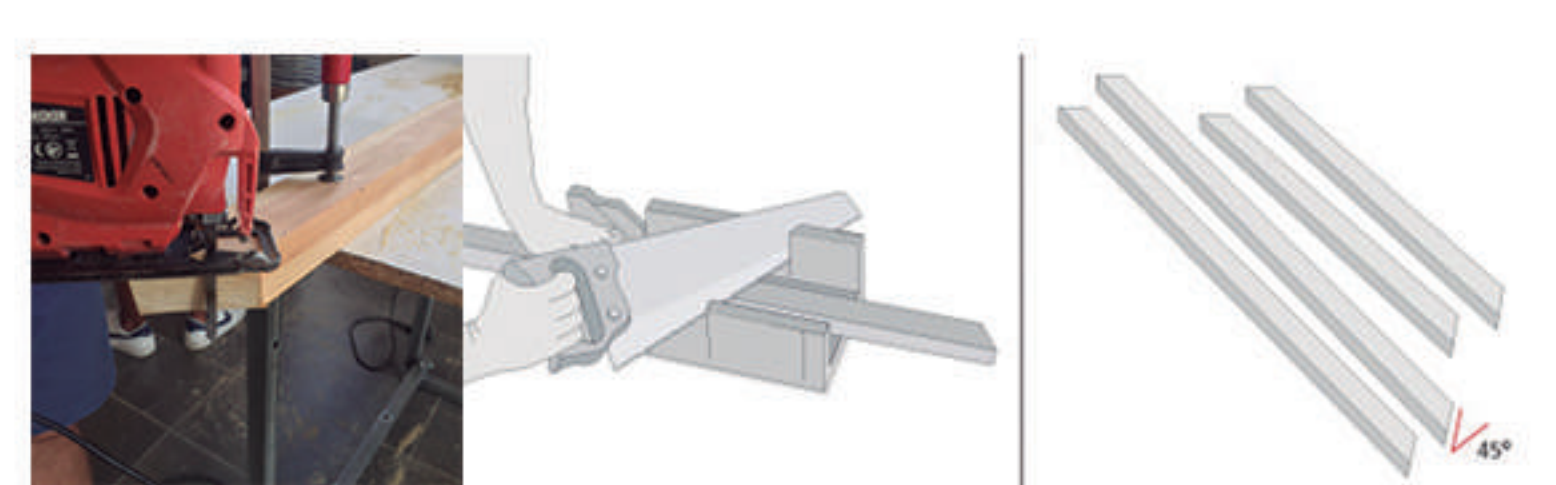
- 4** ensamblar en la superficie



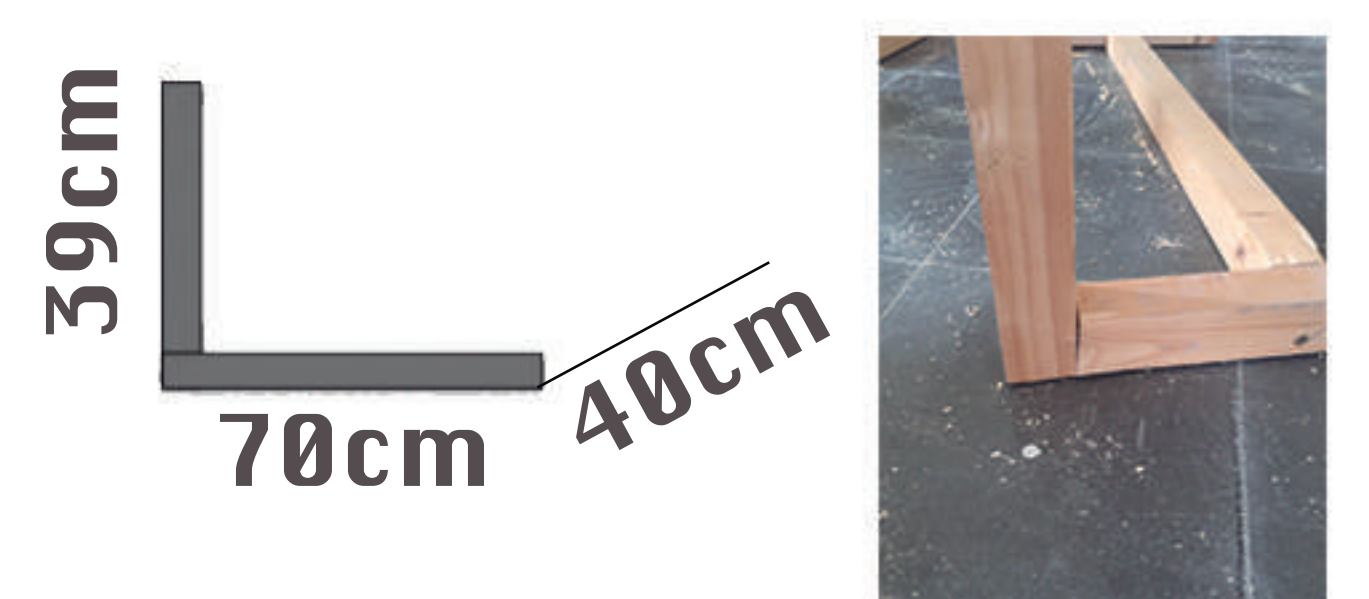
- 5** lijar las esquinas



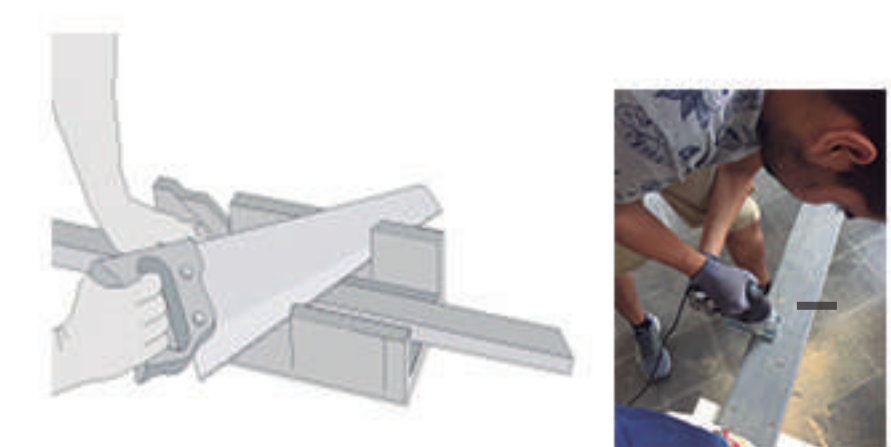
- 1** cortar listones de madera
- 3 de 70cm
 - 4 de 39cm
 - 4 de 40cm



- 2** ensamblar los listones



- 3** cortar tablas de madera
- 13.5 cm x 40 cm
 - 89cm
 - 46cm



- 4** ensamblar en la superficie



- 5** lijar las esquinas

